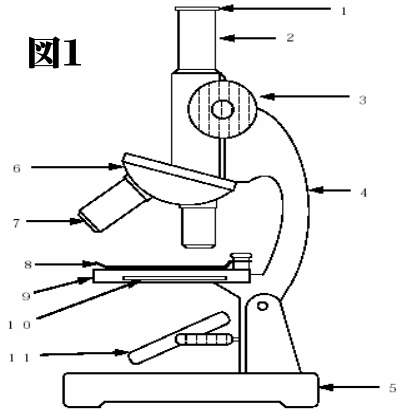


花のつくり

1. 顕微鏡に関して次の問いに答えなさい。

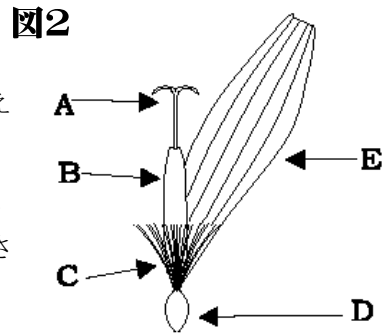
- (1) 1～11の名称を答えなさい。
- (2) 顕微鏡の倍率を上げると視野の広さと明るさはどうなるか。下から適当なものを選び記号で答えなさい。
 ア: 視野は広くなり明るさは変わらない。
 イ: 視野は狭くなり明るさは変わらない。
 ウ: 視野は狭くなり明るさは暗くなる。
 エ: 視野は広くなり明るさは暗くなる。



(3) 1のレンズが6倍、7のレンズが15倍とすると倍率は何倍になっているか。

2. タンポポの花は、多くの花の集合体である。図2はタンポポの花を取り、分解したときの一つの花である。

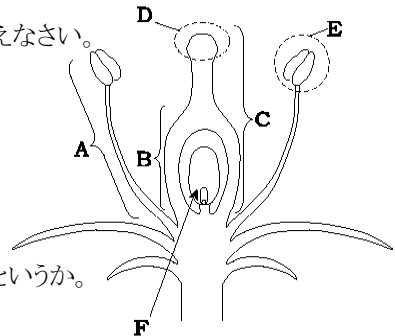
- (1) A～Eの各部分の名称を答えなさい。
- (2) 花粉が付く部分はA～Eのどの部分か。記号で答えなさい。
- (3) Cの部分は花が咲いた後、しばらくして綿毛になる。この綿毛はどんな役割を果たすか。簡単に答えなさい。
- (4) タンポポのように花びらがくっついていて花の名称を答えなさい。
- (5) (4)で答えた植物を次の中から全て選びなさい。



- ①ハルジオン ②アサガオ ③アブラナ ④サクラ ⑤ダイコン

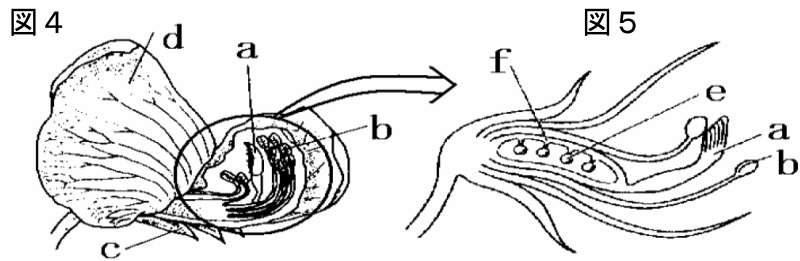
3. 花のつくりとはたらきについて、以下の問いに答えなさい。(図3)

- (1) 右の図は花のつくりを表している。A～Fの名称を答えなさい。
- (2) Aのやくでは何が作られるか。
- (3) (2)がDにつくことを何というか。
- (4) (3)を効率よくするために、花はどんな役割をするか。
- (5) (3)のあとBとFはそれぞれ何になるか。
- (6) この植物のようにFがBにつつまれている植物を何というか。
- (7) 以下の花を合弁花類と離弁花類に分けなさい。



- ① アサガオ ② ツツジ ③ 菜の花 ④ タンポポ

4. 図4はエンドウの花で、図5は図4の一部を拡大したものである。



- (1) a は何か。
- (2) b は何か。
- (3) 花粉が入っているのはどの部分か。記号で答えなさい。
- (4) c、d はそれぞれ何か。
- (5) 図5で、子房はどの部分か記号で答えなさい。
- (6) 図5で、種子になる部分はどこか、記号で答えなさい。また、その名称を答えなさい。
- (7) エンドウのさやは、図5のどの部分からできたものか。

5. マツなどの仲間について以下の問いに答えなさい。

- (1) 図6の A、B の名称を答えなさい。
- (2) マツなどの植物が裸子植物と呼ばれる理由を答えなさい。
- (3) 種子で増えることから裸子植物などの植物は何と呼ばれるか。
- (4) 裸子植物の花粉は右の図7の C と D のどちらで作られるか。
- (5) 雄花から出た花粉は雌花につく。このとき花粉は何の力によって雌花につくか。
- (6) まつかさは、雄花と雌花のどちらが成長してできたものか。
- (7) 裸子植物をマツ以外で1つ答えなさい。

